



## Ultrahangos párasító készülék „2in1”

GYVH26

### HASZNÁLATI ÚTMUTATÓ



Kérjük üzembe helyezés előtt figyelmesen olvassa el és értelmezze a használati útmutatót!

**Köszönjük, hogy termékünket választotta!**

### **Egyedülálló újdonság: felnőtt és gyerek párasító egyben!**

A Vivamax „2in1” párasító a Vivamax termékcsalád legújabb innovációja: a készülék teteje egyedülálló módon változtatható, így Ön bármikor ízlésének, hangulatának, vagy gyermeke kedvének megfelelő formát választhat. A termékhez ajándékba adunk egy pingvin alakú tetőt, így a letisztult formájú, elegáns készülékből könnyedén, egy mozdulattal játékos, kedves állatfigurás párasítót varázsolhat.

#### **A készülék további előnyei**

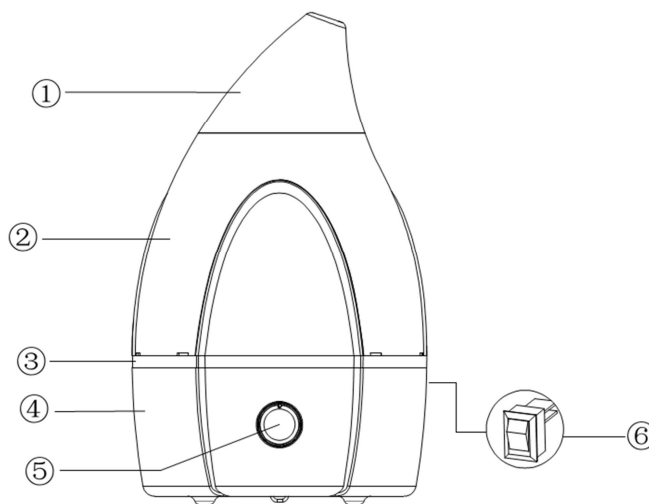
- Nagyméretű víztartály (3,0 liter), melynek köszönhetően a párasító egyetlen feltöltéssel akár 12 órán keresztül is használható folyamatosan
- Kerámia szűrőbetét, melynek használatával csökkenthető a levegőbe jutó, vízkeménységért felelős részecskék koncentrációja
- Állítható erősségű pára kibocsátás
- Automatikus kikapcsolás: alacsony vízszint esetén

A téli fűtési szezonban gyakran szenvedünk a túl száraz levegő negatív hatásaitól: ebben az időszakban nyálkahártya szárazság, légzési problémák és asztmás tünetek jelentkezhetnek. A megfelelő páratartalom javítja komfortérzetünket, és segítheti egészségünk megőrzését is.

A Vivamax ultrahangos párasító magas frekvencián, gyors rezgéssel alakítja a vizet apró cseppekké, majd ezeket keringetve a levegőbe juttatja, ahol elpárolognak.

A készülék vízsűrőbetétje segít a vízben található részecskék kiszűrésében, így azok csak kisebb koncentrációban jutnak a légtérbe. A párologtató segíti a beltéri levegő minőségét a megfelelő szinten tartani. Az optimális páratartalmú levegőben a nyálkahártya irritációjának veszélye jelentősen lecsökken.

#### **A készülék részei**



1. Párafúvó nyílás

2. Víztartály

3. Tartály – és alap találkozása

4. Készülék alsó része

5. Intenzitás szabályozó gomb

6. Főkapcsoló, Be/ki kapcsoló gomb

## **A csomag tartalma**

1 db párasító 2 db páraelfűvő fejjel

1 db használati utasítás

1 db garancia jegy

1 db cserélhető vízsűrítőbetét

## **Biztonsági figyelmeztetés**

Ellenőrizze a készüléket a csomagolásból való eltávolítás után, hogy nem sérült-e! Ne használja a készüléket, ha bármilyen sérülést lát rajta!

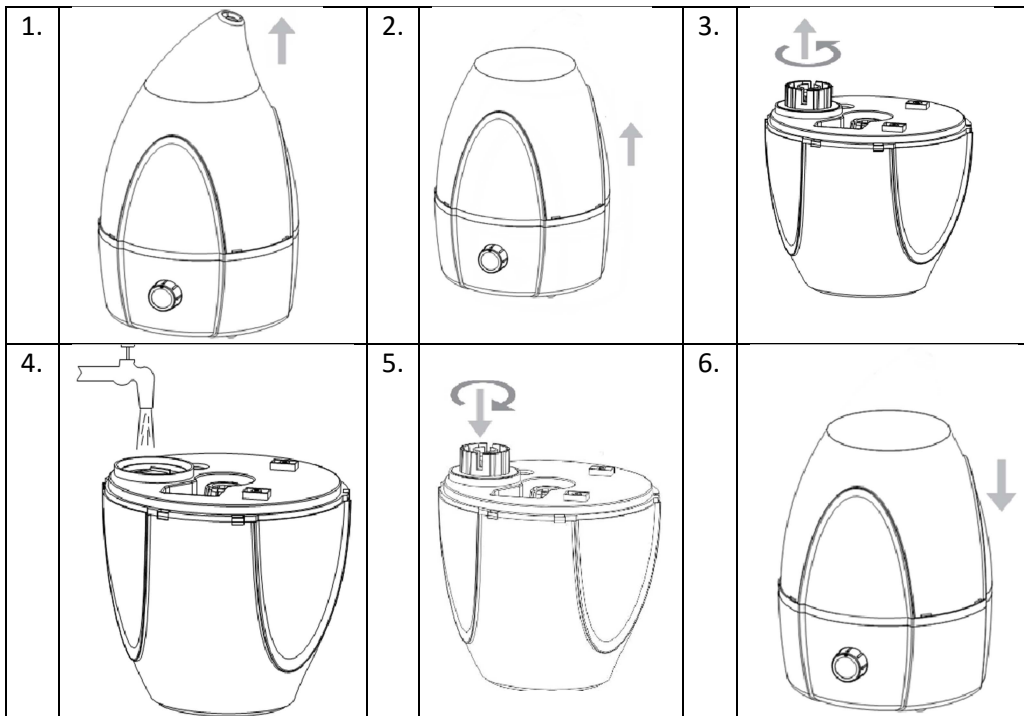
A terméket kizárólag rendeltetészerűen használja! A rendeltetészerű használatától való eltérés a garancia elvesztését vonja maga után! Ne szerelje maga a készüléket, és ne használjon olyan alkatrészeket, amik nem a készülékhez tartoznak!

- Mindig használjon a készülékhez a gyártó által rendelkezésre bocsátott elektromos kábelt!
- Üzembe helyezés előtt mindig figyelmesen olvassa el a használati utasítást, és azt őrizze meg későbbi felhasználásra!
- Mindig legyen víz a víztartályban, ha a készülék be van kapcsolva!
- Mindig használjon hideg tiszta vizet a tartály feltöltéséhez! Azokon a területeken ahol kemény a víz, javasolt a tisztított víz illetve a desztillált víz használata.
- Csak vizet használjon a tartályba, soha ne használjon adalékanyagot pl. illóolajat a vízbe!
- Ne használja a készüléket tovább, ha a kábel sérült vagy meglazult!
- Ne kapargassa az ultrahangos párasító fejet!
- Ne tegyen vizet a páraelfűvő nyílásba!
- Tisztítás vagy újratöltés előtt bizonyosodjon meg arról, hogy a készülék áramtalanítva van!
- Ne mozgassa a készüléket, ha be van kapcsolva és működik!
- Ne fogja meg a kábelt nedves kézzel!
- Ne tekerje a kábelt a készülék köré, ne rángassa, húzogassa azt!
- A készüléket úgy helyezze el, hogy az a párákat a levegőbe fújja, ne a bútorra vagy az elektromos, elektronikus készülékre!
- A párákat közvetlenül ne lélegezze be! (Ne inhaláljon a készülékkel!)
- Ne helyezze a készüléket nedves, vizes, instabil vagy nem vízszintes felületre.
- Amikor nem használja a készüléket, áramtalanítsa!
- Kizárólag normál hőmérsékletű (hideg vagy maximum langyos) vízzel töltsön fel a készüléket! Ne töltsön forró vagy forrásban lévő vizet a készülékbe!
- Ne tegye ki közvetlen napsütésnek, és ne helyezze fűtő vagy sütőberendezés közelébe!
- Ne tisztítsa a készüléket és a tartályt semmilyen vegyszerrel!
- Ha a víztartály eltörik vagy megsérül, ne használja a készüléket!
- A készüléket működés közben ne takarja le semmivel!
- Ne helyezze a készüléket törölközőre vagy kárpitozott felületre, mert az a készülék alján található szellőzőnyílást eltakarhatja!
- A készülék csak felügyelet mellett adható gyermekek és olyan személyek kezébe, akik csökkent szellemi, illetve fizikai képességekkel rendelkeznek, vagy nem rendelkeznek kellő tapasztalattal, illetve tudással a készülék használatára vonatkozóan.
- Ne engedje gyermekét játszani a készülékkel!

**A biztonsági előírások be nem tartása a használó személy és a készülék sérüléséhez vezethet.**

## Üzembe helyezés

1. Óvatosan vegye ki a készüléket a dobozból, és távolítsa el a védőcsomagolást!
2. Helyezze a készüléket egyenes felületre!
3. Vegye le a készülékről a pára kifúvónyílást (1. kép). Vegye le a tartályt a készülékről (2. kép). A tartály alján lévő szelepsapkát forgassa el, vegye le és töltsse fel a tartályt tiszta vízzel (3-4. kép)! 40°C-nál hidegebb vizet használjon a feltöltésre (ajánlott tisztított vagy desztillált vizet használni)! A szelepsapkát zárja jól vissza, majd helyezze vissza a tartályt a készülék aljára 5-6- kép!
4. Tegye a pára kifúvót a tartályra!



5. A készülék 5°C-40°C között használható. Ha a készüléket 5 °C alatt tárolja, használat előtt hagyja 1,5 órán át nyugalmi állapotban, hogy felvehesse a szoba hőmérsékletét!
6. Dugja be a készüléket a konnektorba!
7. Kapcsolja be a párástítót a hátulján lévő Be-/Ki kapcsoló gombbal.
8. Használja a párástítás intenzitás szabályozó gombot a tetszés szerinti páratartalom eléréséhez!

## Megjegyzés

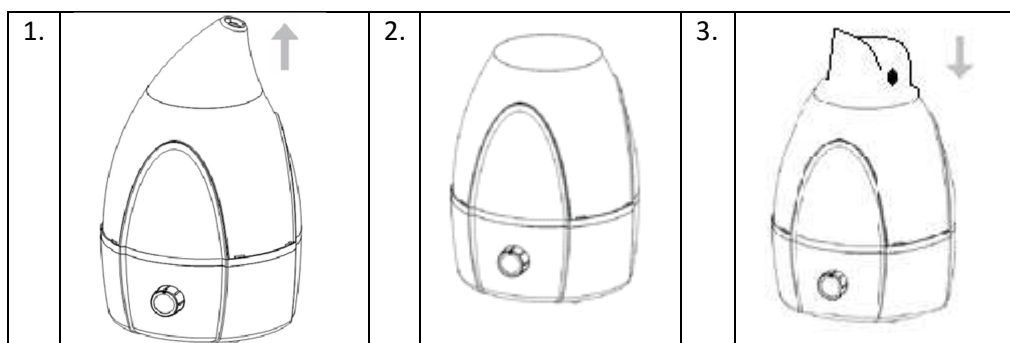
A hidegpárásító készülékek velejárója, hogy az ultrahangos fejjel szétbomlasztott vízmolekulák bizonyos részei lecsapódhatnak, így a készülék közelében a bútorokon vékony „porréteg” keletkezhet. Ez természetes jelenség. A készülék vízsűrítő filterrel rendelkezik, ami segít kiszűrni a vízben lévő kalciumot, ezzel csökkentheti a párástítás következtében lecsapódó „fehér por” (kalcium) mennyiségét. Tisztított víz használata segíthet a jelenség csökkentésében.

A párástító közvetlen környezetében előfordulhat, hogy a pára lecsapódik a bútorokon, ezért érdemes a készüléket olyan helyen elhelyezni ahol a kicsapódott víz nem okoz – a készülék alatt lévő illetve a közvetlen közelében lévő – tárgyakban, bútorokban károsodást.

9. Ha a tartályban nincs víz a jelző lámpa pirosan világít, és a készülék leáll! Ha a lámpa pirosan világít, túl alacsony a tartályban lévő víz szintje. Töltsse fel a tartályt tiszta vízzel!

### Párafűvő fej cseréje

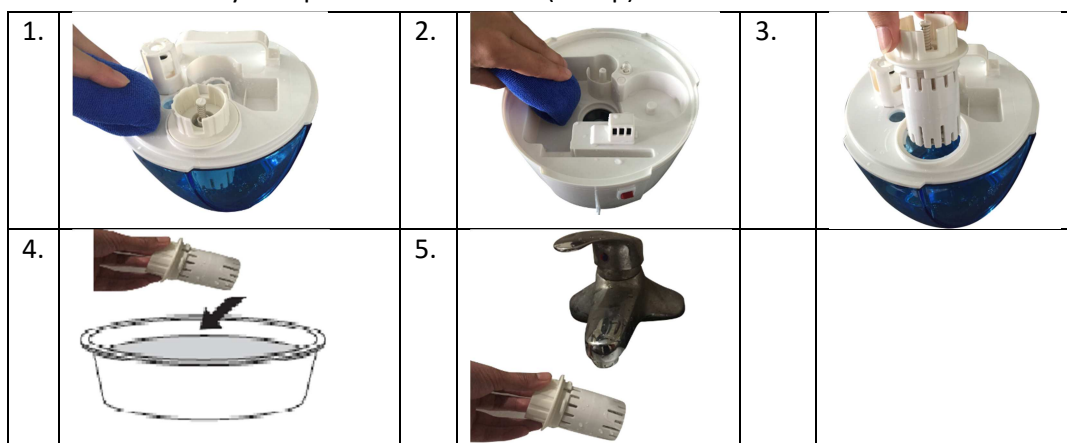
1. Legyen a készülék kikapcsolt állapotban a párafűvő fej cseréje alatt
2. Vegye le a párafűvő nyílást a párasítóról (1-2. kép)
3. Helyezze rá a másik párafűvő fejet a készülékre. (3. kép)



### A készülék tisztítása

A készülék belsejének tisztítása közben, ügyeljen rá, hogy ne kerüljön folyadék a szellőzőnyílásba.

- Mindig használjon tiszta vizet a tisztításhoz.
- Lehetőség szerint minden héten tisztítsa meg a készülék belsejét, a víztartályt, és az ultrahangos porlasztófejet. (1.-2. kép).
- Teljesen szárítsa ki a víztartályt, ha tartósan nem használja a készüléket.
- A szűrőbetétet is érdemes megtisztítani a készüléket többi részével együtt (3. kép).
- Mártsa langyos szappanos vízbe, és mozgassa meg kicsit a szűrőbetétet (4. kép).
- Ezután tartsa folyó csapvíz alá és öblítse le (5. kép).



### Az ultrahangos porlasztó tisztítása

Csöpögtessen pár csepp citromos vizet a porlasztó tetejére, és hagyja 2-5 percig hatni. Ha nagyon koszos a porlasztó, enyhén dörzsölje meg, majd tiszta vízzel öblítse le.

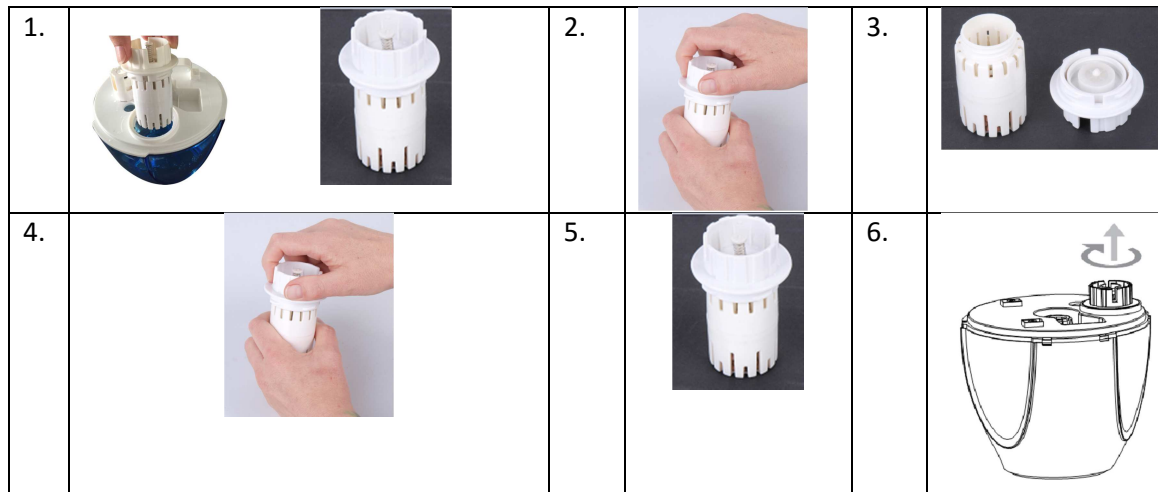
### A szűrőbetét cseréje

A termékben lévő vízsűrőt ajánlott évente cserélni. A vízsűrő filter megvásárolható GYVH26SZ cikkszámmon.

1. Csavarja el a szelepsapkát, és vegye ki azt a szűrővel együtt. (1. kép)
2. Fogja meg a szűrőbetétet és a másik kezével csavarja le róla a szelepsapkát. (2. kép)

3. Az új szűrőbetétre csavarja rá a szelepsapkát (4-5. kép)

4. Helyezze vissza a szelepsapkát a víztartályra.



### Gyors hibaelhárítás

Ha a készülék nem megfelelően működik, az alábbi táblázat segítséget nyújthat a hiba felderítésében. Ha az alábbi táblázat egyik megoldási lehetősége sem vezet eredményre, akkor kérjük, forduljon a szakszervizhez.

Hibajelenség	Lehetséges okok	Megoldás
A készülék nem működik.	A készülék nincs csatlakoztatva az elektromos hálózathoz.	Csatlakoztassa a készüléket az elektromos hálózathoz.
	A készülék nincs bekapcsolva.	Kapcsolja be a készüléket.
A készülék be van kapcsolva, de levegőt és párákat nem bocsát ki.	Nincs víz a víztartályban. Túl sok víz van a tartályban.	Tegyen vizet a víztartályba. Ürítse ki az alsó csatornát, és zárja be a víztartály fedelét.
A készülék be van kapcsolva, párákat kibocsát, de levegőt nem.	Párásító be van kapcsolva a legalsó fokozaton.	Tekerje magasabb fokozatra a párásítót a szabályzó gomb segítségével.
Víz van a tartályban, de a készülék vízhiányt (Red – piros fény) jelez.	A vízszint érzékelő megakadt.	Rázza meg az vízszintérezékelőt.
A párának kellemetlen szaga van.	A párásító még új.	Nyissa ki a víztartályt és tegye árnyékos helyre 12 órára, hogy kiszellőzzön.
	A tartályban lévő víz koszos, vagy hosszú ideig nem használta a készüléket, és a tartályban benne maradt a víz.	Tisztítsa ki a víztartályt és a készüléket, majd öntsön a tartályba tiszta vizet.
Pára a záró kupak körül távozik.	A fúvóka és a víztartály között nyílás van.	A fúvókát helyezze, egy darabig a vízbe majd tegye vissza a víztartály foglatára.

Tartályból a készülék alsó részéből nem tud átjutni a víz	A szűrő eltömődött.	Öblítse ki a szűrőt csapvíz segítségével.
Kevés pára jön ki a készülékből.	Koszos az ultrahangos porlasztófej.	Tisztítsa meg a porlasztófejet.
	Koszos a tartályban lévő víz. Túl sok ideje áll a víz a készülékben.	Tisztítsa ki a víztartályt és a készüléket, majd öntsön a tartályba tiszta vizet.
A készülék rendellenes hangot ad.	Túl kevés víz van a víztartályban.	Töltsön vizet a víztartályba.
	A készülék berezonál.	Helyezze a készüléket stabil egyenes felületre.
A készülék közelében a bútorokon vékony porréteg keletkezik.	A betöltött víz túl kemény.	Használhat desztillált vizet vagy ionizált vizet a párásításhoz, akkor a jelenség kevésbé valószínű.

### Hulladékkezelés

Ezt a készüléket nem szabad kidobni a háztartási szemétbe.

Minden egyes fogyasztó köteles minden elektromos vagy elektronikus készüléket leadni lakóhelyének gyűjtőhelyén vagy a kereskedőnél- függetlenül attól, hogy tartalmaz-e káros anyagot vagy nem-, hogy továbbítani lehessen környezetkímélő ártalmatlanításra! Ártalmatlanítás tekintetében forduljon az illetékes helyi hatóságokhoz vagy a kereskedőkhöz!



### Műszaki adatok:

Terméknév:	Vivamax ultrahangos párásító
Termékkód:	GYVH26
Cserélhető szűrőbetét	GYVH26SZ külön is megvásárolható
Feszültség:	220 - 240V
Frekvencia:	50Hz
Teljesítmény:	32 W
Tartály kapacitás:	3 l
Parakibocsátás:	Maximum 250 ml/h
Zajsztint:	<35dB
Készülék mérete:	210*210*330 mm
Működési környezet:	5 - 40 °C és < 80%-os relatív páratartalom alatt

A [www.vivamax.hu](http://www.vivamax.hu) weboldalon további hasznos termékinformációkat és leírásokat talál. Oldalunkon megtekintheti teljes egészségmegőrző választékunkat, valamint üzletkeresőnket is.

Az Ön által vásárolt készülék mellett ajánljuk figyelmébe az alábbi termékeket is, melyeket szintén megtalál a [www.vivamax.hu](http://www.vivamax.hu) weboldalon:

- További **Vivamax ultrahangos párásító** modellek
- **Vivamax digitális páraszint- és hőmérő** a páratartalom nyomon követésére
- **Víz tisztító kancsó** a párásítandó víz megsűréséhez
- **Winix pollenszűrős és vizes légtisztítók** a tökéletes légkezeléshez
- **Kompresszoros inhalátorok** légúti problémákra

**Magyarországi forgalmazó:**



**Vivaldi Kft.**

2120 Dunakeszi

Pallag u. 37.

Tel.: 06-1/889-9080

[www.vivamax.hu](http://www.vivamax.hu)

[info@vivaldi.hu](mailto:info@vivaldi.hu)